

> Drive evo 0

Drive Evo 0 - MOŽNOST POUŽITÍ



Ven výklopná okna



Kopule, světlíky



Žaluzie



Lamelová okna

V případě venkovních instalací se důrazně doporučuje požádat o podporu našeho technického servisu

Drive Evo 0- SPECIFIKACE

Lineární elektrický pohon MINGARDI s ozubeným táhlem 12x12 v hliníkovém pouzdru. Provozní napětí: 110 - 240 V AC (50/60 Hz) v souladu se směrnicí 2006/42 / ES a 2014/30 / ES. Systém elektronického koncového spínače při otevírání a zavírání s ochranou proti přetížení.

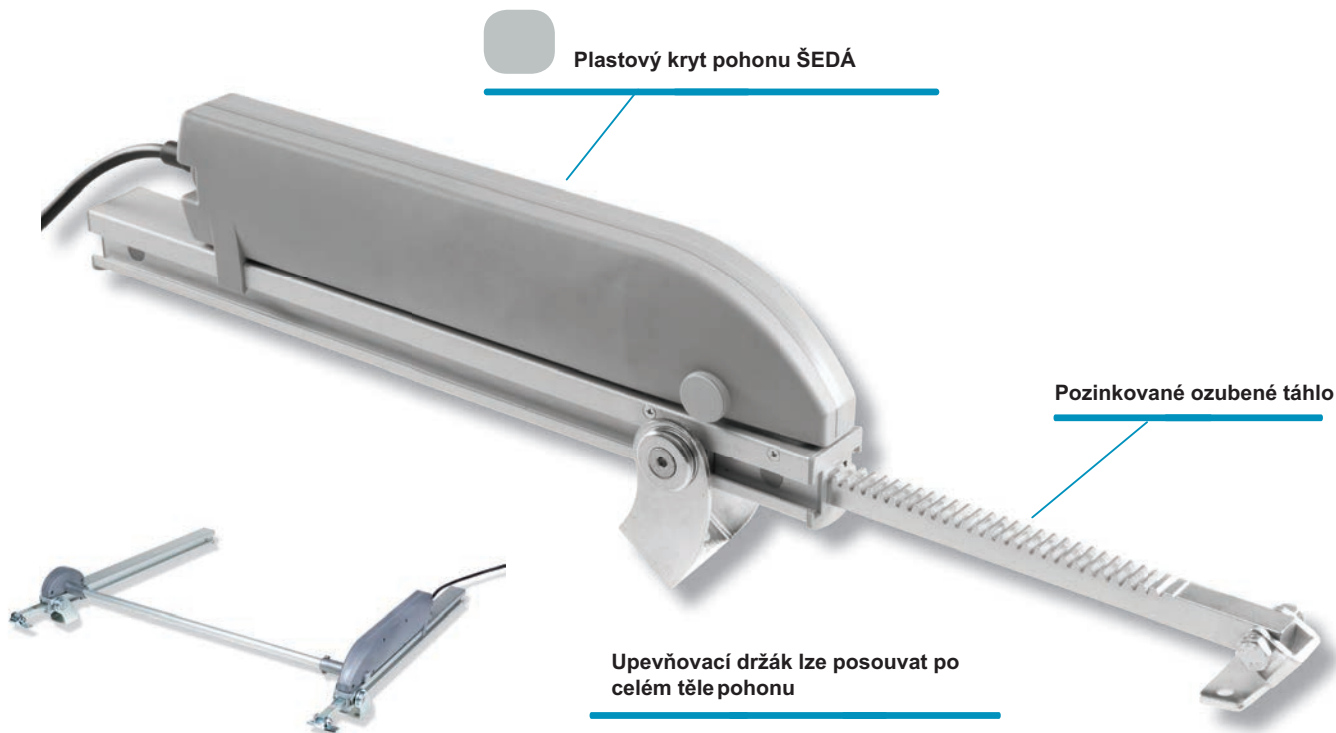
Může být zapojen paralelně. Převodovka je z hliníku a kryt plastový.

Barvy: šedý motor a stříbrné pouzdro táhla.

Dodáván spolu s montážními doplňky.

Drive Evo 0 - PARAMETRY

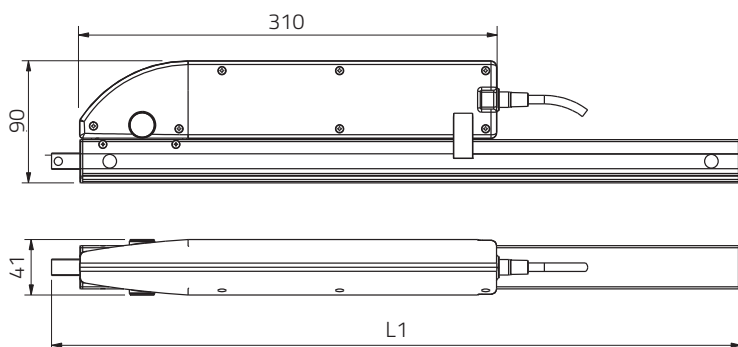
Síla	Tlak: 500N - Tah: 500N
Napětí	110 - 240V 50Hz
Koncové spínače otevírání a zavírání	Proudový
Stupeň ochrany (pouze pro vnitřní použití)	IP 55
Provozní teplota	-10°C + 40°C
Kabel černý	PVC délka 1500 mm
Certifikace	CE



Tandemový provoz pomocí torzní tyče

> Drive evo 0

Drive Evo 0 - ROZMĚRY POHONU + TÁHLO



Drive Evo 0 - DÉLKY

Výsuv	180 mm	L = 340 mm
Výsuv	230 mm	L = 390 mm
Výsuv	350 mm	L = 510 mm
Výsuv	550 mm	L = 710 mm
Výsuv	750 mm	L = 910 mm
Výsuv	1000 mm	L = 1160 mm

Drive Evo 0 - 110 - 240V

KÓD	NÁZEV	VÝSUV	TLAK/TAH	PŘÍKON	STUPEŇ OCHRANY	MIN. RYCHLOST	BARVA
2701033	Drive evo 0	/	500 N	34 W	IP 55	~ 13 mm/s	Šedá

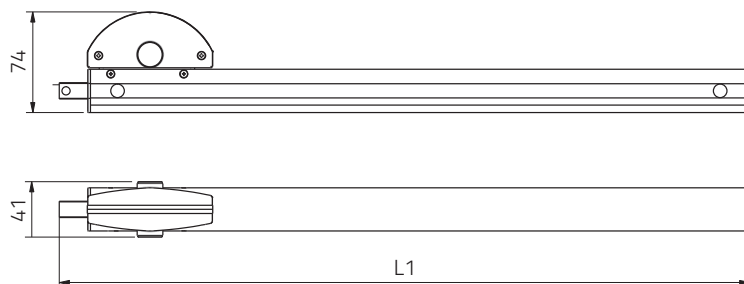
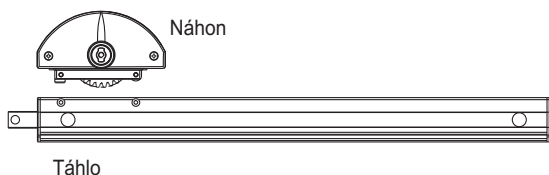
Drive Evo 0 - 110 - 240V POHON + TÁHLO

2701036	Drive evo 0	180 mm	500 N	34 W	IP 55	~ 13 mm/s	Šedá
2701037	Drive evo 0	230 mm	500 N	34 W	IP 55	~ 13 mm/s	Šedá
2701038	Drive evo 0	350 mm	500 N	34 W	IP 55	~ 13 mm/s	Šedá
2701039	Drive evo 0	550 mm	500 N	34 W	IP 55	~ 13 mm/s	Šedá
2701040	Drive evo 0	750 mm	500 N	34 W	IP 55	~ 13 mm/s	Šedá
2701041	Drive evo 0	1000 mm	500 N	34 W	IP 55	~ 13 mm/s	Šedá

Hodnoty uvedené v tabulce jsou průměrné hodnoty zaznamenané při běžném používání

> Drive evo 0

Drive evo 0 - ROZMĚRY NÁHONU + TÁHLO



Drive Evo 0 - DÉLKY

Výsuv	180 mm	L = 340 mm
Výsuv	230 mm	L = 390 mm
Výsuv	350 mm	L = 510 mm
Výsuv	550 mm	L = 710 mm
Výsuv	750 mm	L = 910 mm
Výsuv	1000 mm	L = 1160 mm

Drive evo 0 - NÁHON

KÓD	NÁZEV
2700512	Náhon

Drive evo 0 - NÁHON + TÁHLO VČ. KONZOL

KÓD	NÁZEV
2700528	Náhon + táhlo vč.konzol - 180 mm
2700538	Náhon + táhlo vč.konzol - 230 mm
2700384	Náhon + táhlo vč.konzol - 350 mm
2700548	Náhon + táhlo vč.konzol - 550 mm
2700550	Náhon + táhlo vč.konzol - 750 mm
2700551	Náhon + táhlo vč.konzol - 1000 mm

Drive evo 0 - TÁHLO VČ. KONZOL

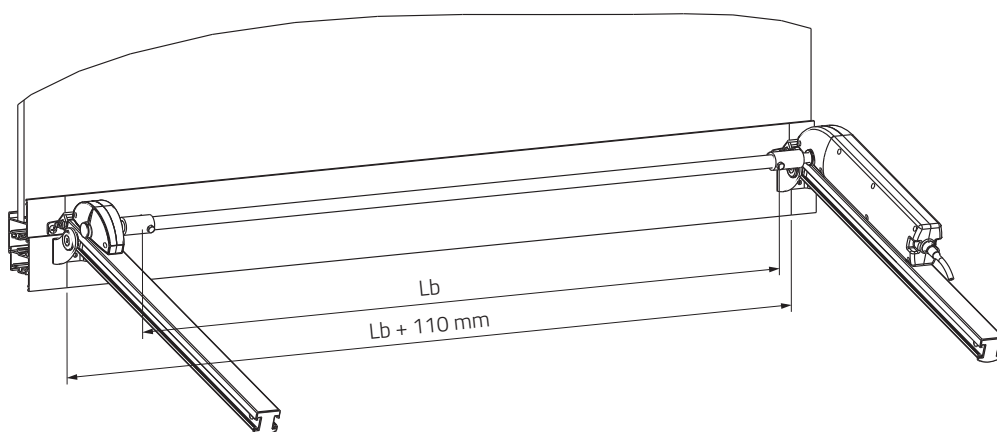
KÓD	NÁZEV
2700787	Táhlo vč.konzol - 180 mm
2700788	Táhlo vč.konzol - 230 mm
2700500	Táhlo vč.konzol - 350 mm
2700715	Táhlo vč.konzol - 550 mm
2700790	Táhlo vč.konzol - 750 mm
2700510	Táhlo vč.konzol- 1000 mm

> Drive evo 0

Drive evo 0 - SPOJOVACÍ TORZNÍ TYČ

KÓD	NÁZEV
-----	-------

2700081	Torzni tyč - Délka 890 mm
2700082	Torzni tyč - Délka 1140 mm
2700083	Torzni tyč - Délka 1390 mm
2700084	Torzni tyč - Délka 1640 mm
2700085	Torzni tyč - Délka 1890 mm



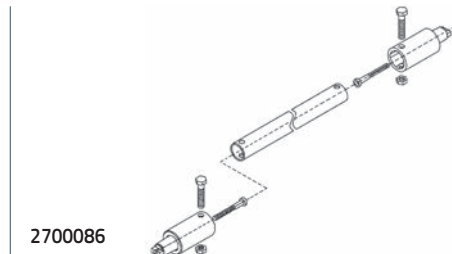
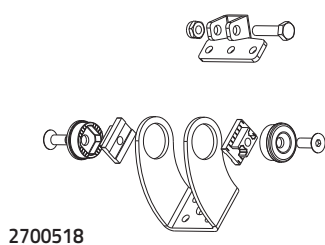
Drive evo 0

Lb	Lb + 110 mm
890	1000
1140	1250
1390	1500
1640	1750
1890	2000 mm

Drive evo 0 - PŘÍSLUŠENSTVÍ

KÓD	NÁZEV
-----	-------

2700518	Upevňovací konzole
2700086	Připojovací čepy



Distributor

KOMA
Facade

KOMA FACADE, spol. s. r. o.

Železná 697/4

619 00 BRNO

Tel.: +420 549 522 211

Fax: +420 549 522 210

E-mail: obchod@koma-facade.cz

Internet: www.koma-facade.cz

